

# JET - JETINOX - JETCOM

BOMBAS CENTRÍFUGAS AUTOASPIRANTES



JET



JETINOX



JETCOM

Bomba centrífuga autoaspirante con una excelente capacidad de aspiración incluso con presencia de burbujas de aire en el líquido. Idónea para el suministro de agua en instalaciones domésticas, pequeña agricultura, jardinería, y en todas las aplicaciones en las que es necesaria la función de autoaspiración.

**Jet:** cuerpo bomba de fundición.

**Jetinox:** cuerpo bomba de acero inoxidable.

**Jetcom:** cuerpo bomba de tecnopolímero.

Soporte motor de fundido. Turbina, difusor, tubo Venturi y filtro de tecnopolímero. Anillos de ajuste de acero inoxidable. Cierre mecánico de carbón/cerámica. Motor asíncrono hermético refrigerado por ventilación externa. Protección termo amperimétrica incorporada y condensador permanente en la versión monofásica. Para la protección del motor trifásico se recomienda el uso de un dispositivo de protección contra sobrecargas que respete las normas vigentes.

## Rango de funcionamiento

de 0,4 a 10,5 m<sup>3</sup>/h con altura de elevación de hasta 62 metros

## Rango de temperatura del líquido

de 0°C a +35°C para uso doméstico (EN 60335-2-41).

de 0°C a +40°C para otros usos

**Líquido bombeado** limpio, sin sustancias sólidas ni abrasivas, no viscoso, no agresivo, no cristalizado, químicamente neutro.

**Máxima temperatura ambiente** + 40°C.

## Presión máxima de trabajo

6 bar (600 kPa) - Jet y Jetcom

8 bar (800 kPa) - Jetinox y Jet 200-300-151-251.

## Grado de protección

IP 44 (IP 55 - protección caja de conexiones).

**Clase de aislamiento** F.

IE3 ≥ 0,75 kW

## JET

MODELO	CÓDIGO	DATOS ELÉCTRICOS						DATOS HIDRÁULICOS												
		ALIMENTACIÓN 50 Hz	P2 NOMINAL		In A	CONDENSADOR		m <sup>3</sup> /h												
			kW	HP		μF	Vc		l/min	0	0,6	1,2	1,8	2,4	3,0	3,6	4,2	4,8		
JET 62 M	102660000	1X220-240 V~	0,44	0,6	3,12	12,5	450	H (m)	42	35	29,2	25,6	22,9	21,1						
JET 82 M	102660020	1X220-240 V~	0,6	0,8	3,8	12,5	450		47	40	34	30	26,2	23,5	20,3					
JET 102 M	102660040	1X220-240 V~	0,75	1	5,1	16	450		53,8	47	41	36,3	32,4	28,8	25,8					
JET 112 M	102660060	1X220-240 V~	1	1,36	6,2	25	450		61	54	47,8	42,8	38,8	34,8	20					
JET 92 M	102660080	1X220-240 V~	0,75	1	4,2	14	450		36,2	33,5	31	28,4	26	24	21,8	19,6	17			
JET 132 M	102660100	1X220-240 V~	1	1,36	6,6	25	450		48,3	45,6	42,8	40	37,6	35	32,5	30	27,2			
JET 82 T	102660030	3X230-400 V~	0,6	0,8	2,8-1,6	-	-		47	40	34	30	26,2	23,5	20,3					
JET 102 T	60179394	3X230-400 V~	0,75	1	3,3-1,9	-	-		53,8	47	41	36,3	32,4	28,8	25,8					
JET 112 T	60179414	3X230-400 V~	1	1,36	4,3-2,5	-	-		61	54	47,8	42,8	38,8	34,8	20					
JET 132 T	60179413	3X230-400 V~	1	1,36	4,7-2,7	-	-		48,3	45,6	42,8	40	37,6	35	32,5	30	27,2			

## JETINOX

MODELO	CÓDIGO	DATOS ELÉCTRICOS						DATOS HIDRÁULICOS												
		ALIMENTACIÓN 50 Hz	P2 NOMINAL		In A	CONDENSADOR		m <sup>3</sup> /h												
			kW	HP		μF	Vc		l/min	0	0,6	1,2	1,8	2,4	3,0	3,6	4,2	4,8		
JETINOX 82 M	102640020	1X220-240 V~	0,6	0,8	3,8	12,5	450	H (m)	47	40	34	30	26,2	23,5	20,3					
JETINOX 102 M	102640040	1X220-240 V~	0,75	1	5,1	16	450		53,8	47	41	36,3	32,4	28,8	25,8					
JETINOX 112 M	102640060	1X220-240 V~	1	1,36	6,2	25	450		61	54	47,8	42,8	38,8	34,8	20					
JETINOX 92 M	102640080	1X220-240 V~	0,75	1	4,2	14	450		36,2	33,5	31	28,4	26	24	21,8	19,6	17,5			
JETINOX 132 M	102640100	1X220-240 V~	1	1,36	6,6	25	450		48,3	45,6	42,8	40	37,6	35	32,5	30	27,2			
JETINOX 102 T	60179395	3X230-400 V~	0,75	1	3,3-1,9	-	-		53,8	47	41	36,3	32,4	28,8	25,8					
JETINOX 132 T	60179415	3X230-400 V~	1	1,36	4,7-2,7	-	-		48,3	45,6	42,8	40	37,6	35	32,5	30	27,2			

# JET - JETINOX - JETCOM

BOMBAS CENTRÍFUGAS AUTOASPIRANTES



## JETCOM

MODELO	CÓDIGO	DATOS ELÉCTRICOS						DATOS HIDRÁULICOS									
		ALIMENTACIÓN 50 Hz	P2 NOMINAL		In A	CONDENSADOR		m³/h	0	0,6	1,2	1,8	2,4	3,0	3,6	4,2	4,8
			kW	HP		µF	Vc	l/min	0	10	20	30	40	50	60	70	80
JETCOM 62 M	102670000	1X220-240 V~	0,44	0,6	3,12	12,5	450	H (m)	42	35	29,2	25,6	22,9				
JETCOM 82 M	102670020	1X220-240 V~	0,6	0,8	3,8	12,5	450		47	40	34	30	26,2	23,5	20		
JETCOM 102 M	102670040	1X220-240 V~	0,75	1	5,1	16	450		53,8	47	41	36,3	32,4	28,8	25,8		
JETCOM 132 M	102670100	1X220-240 V~	1	1,36	6,6	25	450		48,3	45,6	42,8	40	37,6	35	32,5	30	27,2

## JET 200...251



JET 151-251



JET 200-300

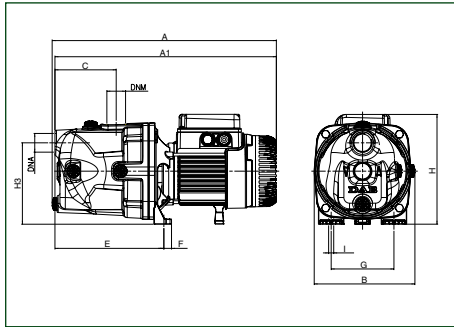
MODELO	CÓDIGO	DATOS ELÉCTRICOS						DATOS HIDRÁULICOS														
		ALIMENTACIÓN 50 Hz	P2 NOMINAL		In A	CONDENSADOR		m³/h	0	0,6	1,2	1,8	2,4	3,0	3,6	4,2	4,8	6	7,2	9	9,6	10,5
			kW	HP		µF	Vc	l/min	0	10	20	30	40	50	60	70	80	100	120	150	160	175
JET 151 M	102160062	1X220-240 V~	1,1	1,5	7,2	31,5	450	H (m)	61	58,2	56	53	50	46	43	36						
JET 251 M	102160092	1X220-240 V~	1,85	2,5	10	40	450		62	60	58	56	54	51	48,5	46	43,5	39	34,2			
JET 200 M	102160142	1X220-240 V~	1,5	2	9	31,5	450		41			37,5	36,5	35,2	34	33	31,8	29,5	27,2	24	22,8	21,3
JET 300 M	102160162	1X220-240 V~	2,2	3	12	40	450		51			48	47	46	44,5	43	42	40	37	33	32	29
JET 151 T	60179886	3X230-400 V~	1,1	1,5	5,2-3	-	-	H (m)	61	58,2	56	53	50	46	43	36						
JET 251 T	60179885	3X230-400 V~	1,85	2,5	6,9-4	-	-		62	60	58	56	54	51	48,5	46	43,5	39	34,2			
JET 200 T	60179888	3X230-400 V~	1,5	2	6,8-3,9	-	-		41			37,5	36,5	35,2	34	33	31,8	29,5	27,2	24	22,8	21,3
JET 300 T	60179887	3X230-400 V~	2,2	3	8,5-4,9	-	-		51			48	47	46	44,5	43	42	40	37	33	32	29

# JET - JETINOX - JETCOM

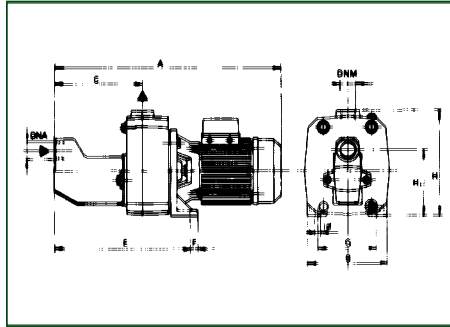
BOMBAS CENTRÍFUGAS AUTOASPIRANTES



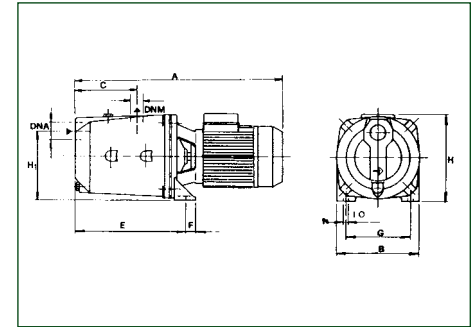
## JET 62 - 82 - 102 - 112 - 92 - 132



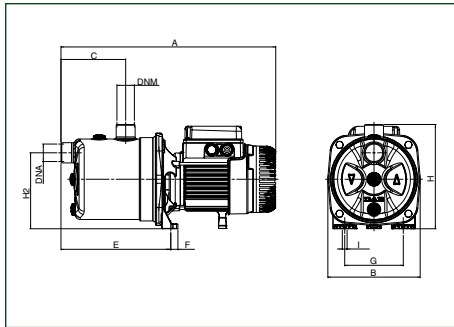
## JET 151 - 251



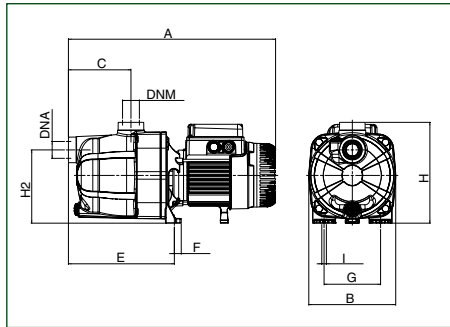
## JET 200 - 300



## JETINOX



## JETCOM



MODELO	A	A1	B	C	E	F	G	H	H1	H2	H3	I 0	DNA	DNM	DIMENSIONES EMBALAJE			PESO KG	CANT. x PALÉ
															L/A	L/B	H		
JET 62 M	395	390	178	108	192	14	111	193	-	-	144	9	1"	1"	470	240	240	10,5	28
JET 82	395	395	178	108	192	14	111	193	-	-	144	9	1"	1"	470	240	240	10,7	28
JET 102	414	409	178	108	197	14	111	203	-	-	144	9	1"	1"	470	240	240	12,5	28
JET 112 M	414	409	178	108	192	14	111	203	-	-	144	9	1"	1"	470	240	240	13,5	28
JET 112 T	430	409	178	108	192	14	111	203	-	-	144	9	1"	1"	470	240	240	15,1	28
JET 92 M	395	390	178	108	192	14	111	193	-	-	144	9	1"	1"	470	240	240	11,7	28
JET 132 M	414	409	263	108	192	14	111	203	-	-	144	9	1"	1"	470	240	240	13,5	28
JET 132 T	430	409	263	108	192	14	111	203	-	-	144	9	1"	1"	470	240	240	15,1	28
JET 151	558	-	210	221	350	20	145	255	158	-	-	11	1 1/4"	1"	612	248	279	31	18
JET 251 M	632	-	210	221	350	20	145	255	158	-	-	11	1 1/4"	1"	657	248	279	35	15
JET 251 T	558	-	210	221	350	20	145	255	158	-	-	11	1 1/4"	1"	612	248	279	31	18
JET 200	521	-	214	151	282	20	160	227	175	-	-	11	1 1/2"	1 1/4"	612	248	279	27,6	18
JET 300 M	521	-	214	151	282	20	160	235	175	-	-	11	1 1/2"	1 1/4"	612	248	279	31,5	15
JET 300 T	595	-	214	151	282	20	160	227	175	-	-	11	1 1/2"	1 1/4"	657	248	279	30	18
JETINOX 82 M	406	-	174	122	207	14	111	197	-	144	-	9	1"	1"	470	240	240	7,8	28
JETINOX 102	424	-	174	122	207	14	111	197	-	144	-	9	1"	1"	470	240	240	9,6	28
JETINOX 112 M	424	-	174	122	207	14	111	197	-	144	-	9	1"	1"	470	240	240	10,6	28
JETINOX 92 M	406	-	174	122	207	14	111	197	-	144	-	9	1"	1"	470	240	240	8,8	28
JETINOX 132 M	424	-	174	122	207	14	111	197	-	144	-	9	1"	1"	470	240	240	10,6	28
JETINOX 132 T	440	-	174	122	207	14	111	197	-	144	-	9	1"	1"	470	240	240	12,6	28
JETCOM 62 M	406	-	170	122	208	14	111	198	-	144	-	9	1"	1"	470	240	240	7,5	28
JETCOM 82 M	406	-	170	122	208	14	111	198	-	144	-	9	1"	1"	470	240	240	7,7	28
JETCOM 102 M	425	-	170	122	208	14	111	203	-	144	-	9	1"	1"	470	240	240	9,5	28
JETCOM 132 M	425	-	170	122	208	14	111	203	-	144	-	9	1"	1"	470	240	240	10,5	28